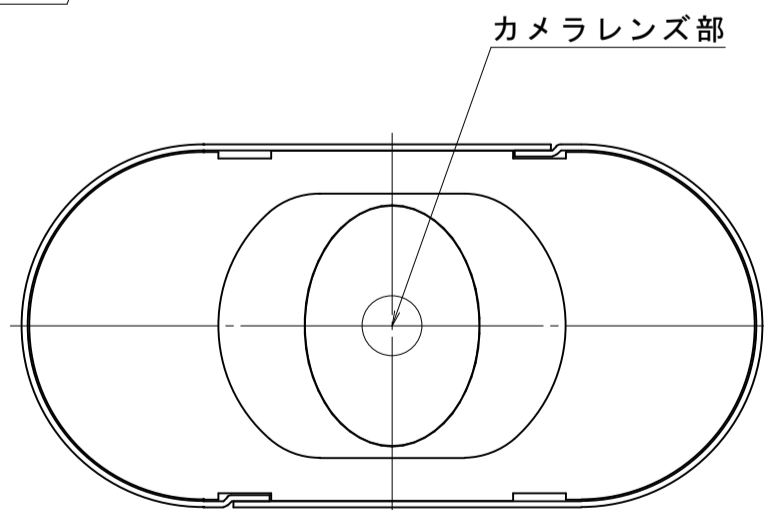
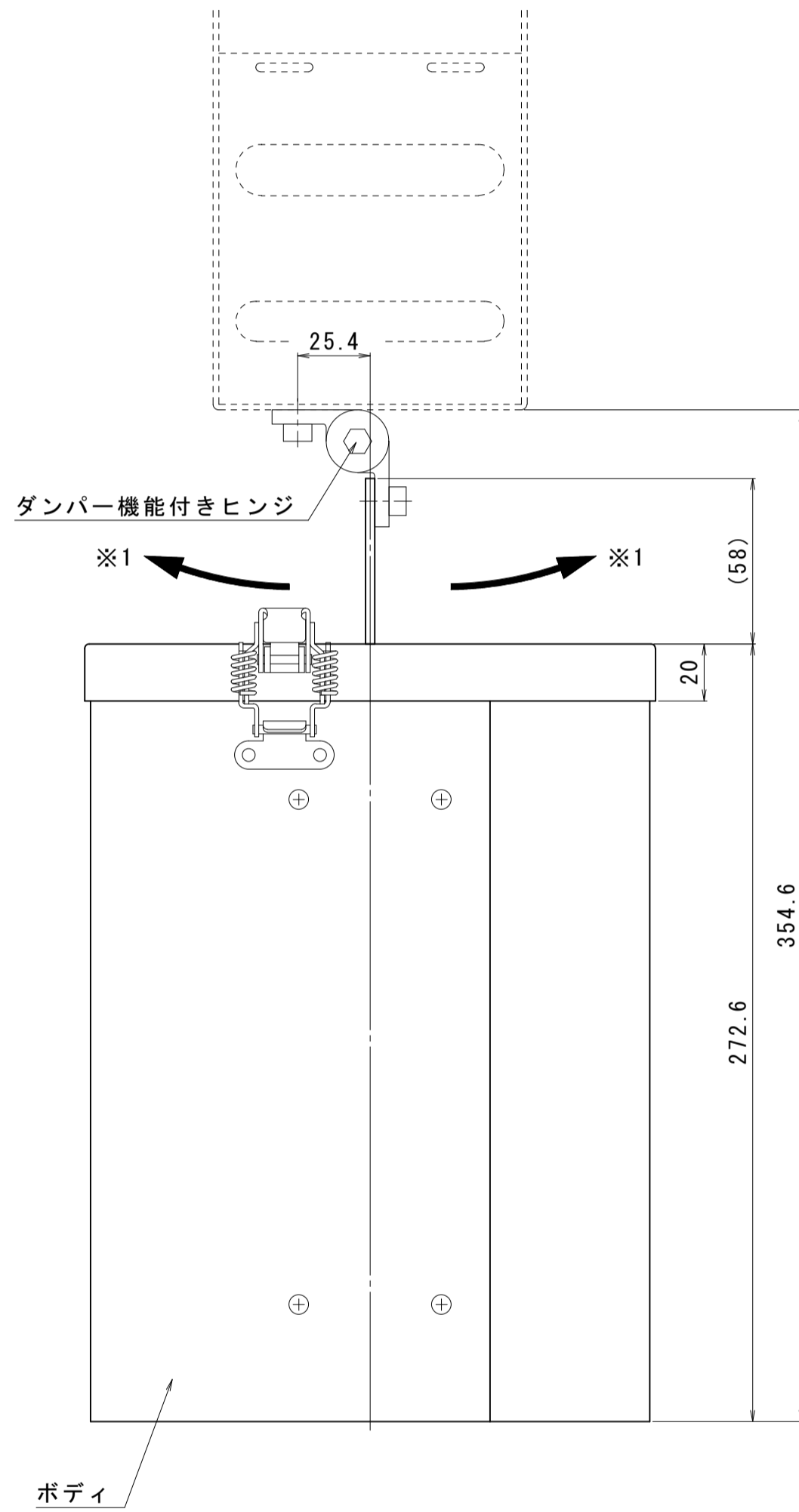
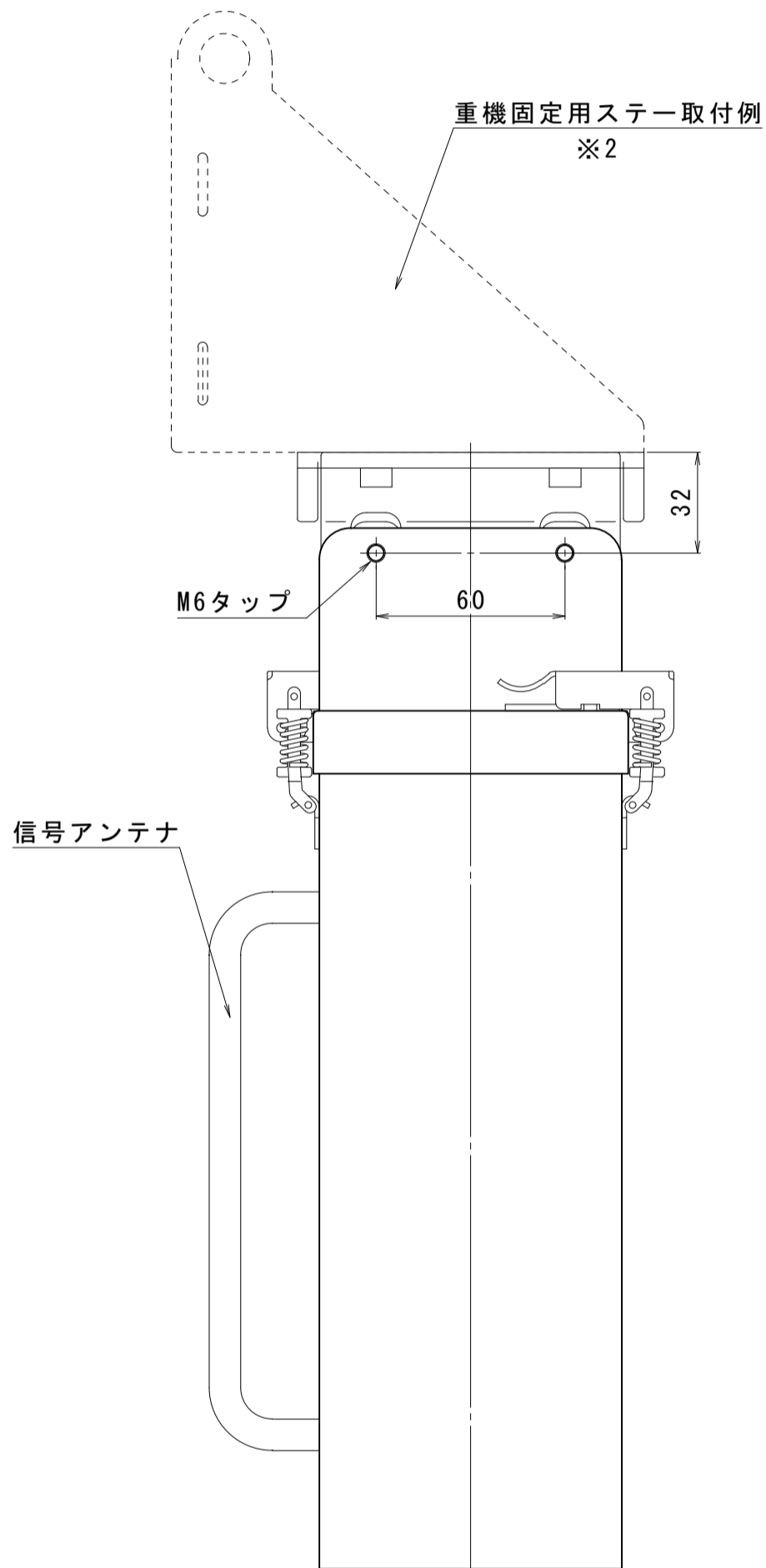
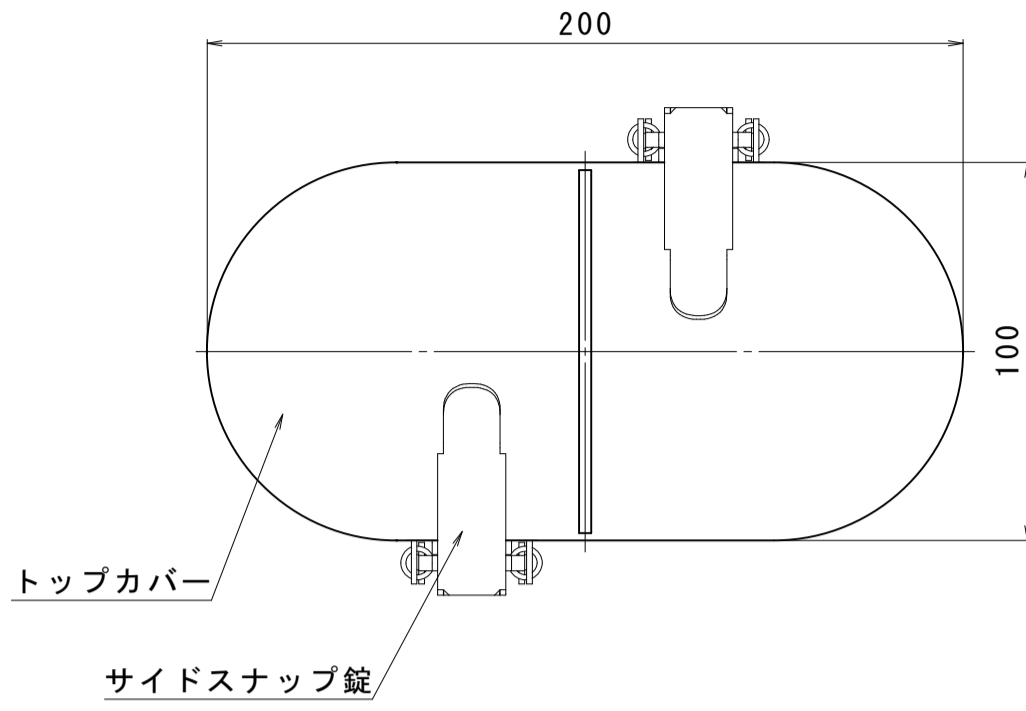


仕上記号表面粗さ		普通寸法差		
▽▽▽	0.8 S	削り加	呼び寸法の区分	±
▽▽	6.3 S		0.5以上 6以下	0.1
▽▽	12.5 S	加工	6以下 30以下	0.2
▽	25 S		30以下 120以下	0.3
▽	50 S	120以下 315以下	0.5	
~	指定せず	315以下 1000以下	0.8	
		1000以下 2000以下	1.2	



※1：ダンパー機能付きヒンジにより、重機のアームが伸縮・移動しても常にカメラレンズ部が緩やかに真下を向きます。ヒンジの回転角度は約180°です。
 ※2：重機固定用ステーは、お客様の使用する重機の種類及び使用環境等の情報を事前に頂き、オーダーメイドいたします。お客様側でご用意いただいても構いません。

図名			
カメラユニット 外観寸法図			
図番	承認/検図	設計/作図	日付
209-04-A001	吉村	和食	10/03/15
スケール			縮尺
クレーン用無線カメラ			S=1:2

No.	*	*	1	*	*
	品名	型式	数量	メーカー	備考